



# Azor

GSM MINI ALARM



# JABLOTRON

CREATING ALARMS

<http://jablotron.nt-rt.ru/>

Руководство пользователя

## По вопросам продаж и поддержки обращайтесь:

Архангельск (8182)63-90-72  
Астана +7(7172)727-132  
Белгород (4722)40-23-64  
Брянск (4832)59-03-52  
Владивосток (423)249-28-31  
Волгоград (844)278-03-48  
Вологда (8172)26-41-59  
Воронеж (473)204-51-73  
Екатеринбург (343)384-55-89  
Иваново (4932)77-34-06  
Ижевск (3412)26-03-58  
Казань (843)206-01-48

Калининград (4012)72-03-81  
Калуга (4842)92-23-67  
Кемерово (3842)65-04-62  
Киров (8332)68-02-04  
Краснодар (861)203-40-90  
Красноярск (391)204-63-61  
Курск (4712)77-13-04  
Липецк (4742)52-20-81  
Магнитогорск (3519)55-03-13  
Москва (495)268-04-70  
Мурманск (8152)59-64-93  
Набережные Челны (8552)20-53-41

Нижний Новгород (831)429-08-12  
Новокузнецк (3843)20-46-81  
Новосибирск (383)227-86-73  
Орел (4862)44-53-42  
Оренбург (3532)37-68-04  
Пенза (8412)22-31-16  
Пермь (342)205-81-47  
Ростов-на-Дону (863)308-18-15  
Рязань (4912)46-61-64  
Самара (846)206-03-16  
Санкт-Петербург (812)309-46-40  
Саратов (845)249-38-78

Смоленск (4812)29-41-54  
Сочи (862)225-72-31  
Ставрополь (8652)20-65-13  
Тверь (4822)63-31-35  
Томск (3822)98-41-53  
Тула (4872)74-02-29  
Тюмень (3452)66-21-18  
Ульяновск (8422)24-23-59  
Уфа (347)229-48-12  
Челябинск (351)202-03-61  
Череповец (8202)49-02-64  
Ярославль (4852)69-52-93

сайт: [www.jablotron.nt-rt.ru](http://www.jablotron.nt-rt.ru) || эл. почта: [jnb@nt-rt.ru](mailto:jnb@nt-rt.ru)

---

# Содержание

<b>Состав комплекта AZOR</b> .....	<b>4</b>
Коммуникатор AZ-10K .....	4
Считыватель RFID чипов AZ-10D .....	5
Извещатель открывания двери AZ-10M .....	5
Извещатель движения AZ-10P .....	6
<b>Установка</b> .....	<b>6</b>
Установка извещателя открывания двери .....	7
Установка извещателя движения .....	8
Установка считывателя RFID чипов .....	9
Первое включение коммуникатора .....	9
Установка коммуникатора и его антенны .....	11
Датчик темпера .....	11
Регистрация телефона .....	12
Проверка связи .....	13
<b>Управление</b> .....	<b>14</b>
Включение / выключение AZORa .....	14
Постановка на охрану .....	14
Снятие с охраны .....	15
Тревога .....	15
Прослушивание .....	16
Информационные SMS .....	16
<b>Настройки</b> .....	<b>17</b>
Подключение компьютера .....	17
Обновление заводской прошивки (firmware update).....	17
<b>Расширение системы</b> .....	<b>18</b>
Чип доступа AZ-10T .....	18
Извещатель открывания двери AZ-10M .....	18
Извещатель движения AZ-10P .....	19
Радиобрелок AZ-10R.....	19
Кнопка дверного звонка AZ-10B .....	19
Пожарный извещатель AZ-10S .....	20
<b>Дополнительная информация</b> .....	<b>21</b>
Синхронизация времени с сетью GSM.....	21
Принудительное разблокирование настроек.....	21
Пересылка SMS сообщений .....	21
<b>Технические характеристики</b> .....	<b>21</b>
<b>Проблемы и их устранение</b> .....	<b>23</b>
Замена батарей .....	23

## Описание

AZOR (AZOR) это беспроводная система охраны от вторжения предназначенная для небольших домов, квартир, офисов, магазинов и т.п. Систему можно дополнить и пожарным извещателем.

Охрану можно включить / выключить, используя чип доступа. Достаточно нажать переключатель возле двери и приложить чип. Система может также управляться с телефона - выбором варианта из голосового меню.

При тревоге, AZOR звонит в охранное агентство через Центр Приема Сигналов. Но он также может сообщать о событиях SMS сообщениями и звонками на телефоны. Вы можете определить, в какой информации вы заинтересованы (тревоги, сбой питания, кто и когда включил или выключил систему, и т.д.).

Если вы решили настроить поведение AZOR в соответствии с вашими потребностями, нужно просто подключить его к компьютеру и использовать его встроенную и удобную программу ALink.

### Характеристики:

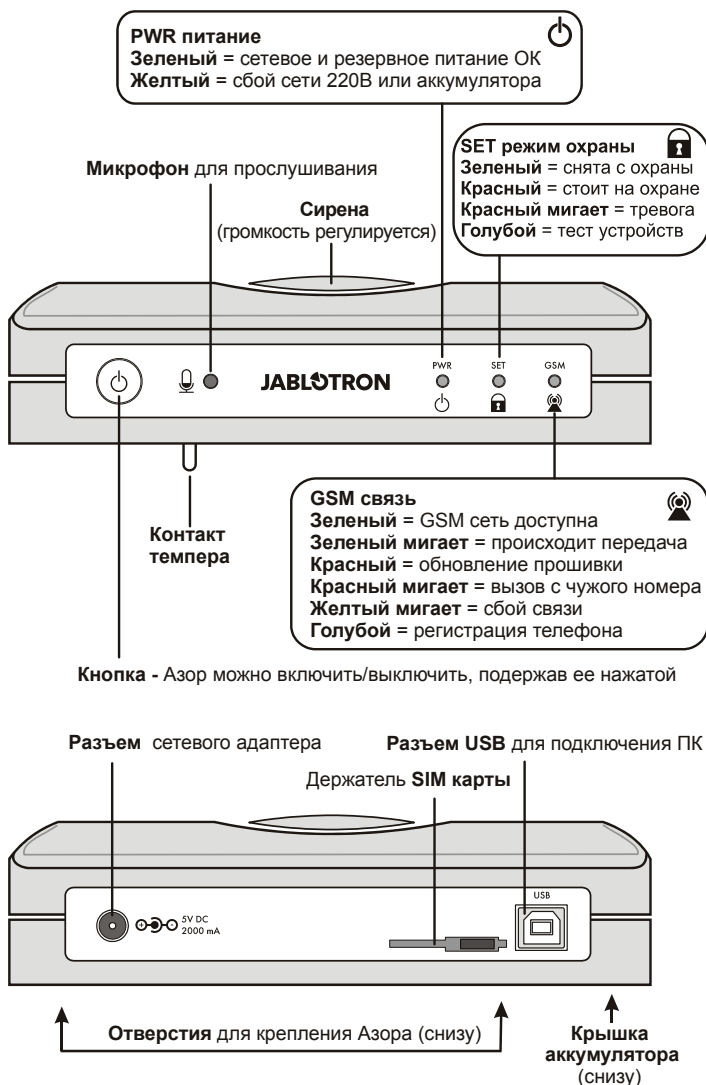
- **до 10 беспроводных извещателей** (движения, открывания дверей, открывания окон, пожарных, паники)
- **до 10 пользователей** уполномоченных для управления режимом охраны
- **голосовое меню** для управления с телефона
- **SMS и голосовые сообщения** пользователям (индивидуальные настройки)
- **передача информации на Пульт Центральной Охраны** (включая проверку связи)
- **возможность прослушивания** охраняемого помещения
- **сирена** для отпугивания грабителей (можно настроить тихую тревогу)
- **передача тревоги темпера** при попытках повреждения компонентов системы
- **срок службы батарей 1 год** (в извещателях и радиобрелках)
- **резервный аккумулятор** в коммуникаторе (для случаев аварии сети 220 В)
- **автоматическая проверка** работоспособности всех частей системы (включая состояние батарей)
- **USB порт** для подключения к ПК (для настроек не нужно устанавливать ПО)
- **память событий** до 1000 событий
- **фильтр ложных тревог**
- **включаемая функция “гонг”** при открывании двери
- **включаемая функция беспроводного дверного звонка**
- возможность в будущем **обновление изделия новыми функциями**
- **соответствие EN -50131-1**, степень безопасности 1, условия эксплуатации класс I



## Состав комплекта AZOR

### Коммуникатор AZ-10K GSM

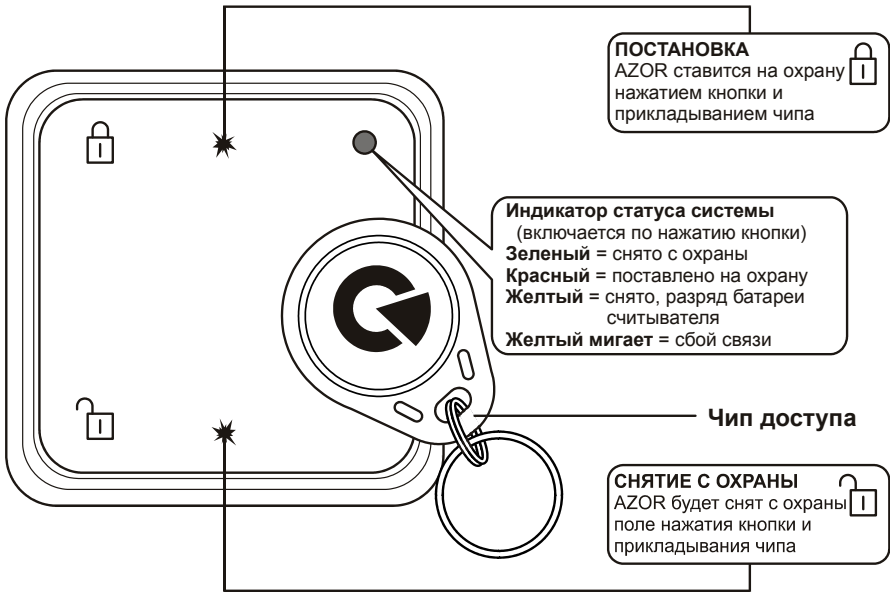
Коммуникатор это контрольная панель беспроводной охранной системы, которая обрабатывает информацию от всех устройств системы. Обычно устанавливается в потайном месте.





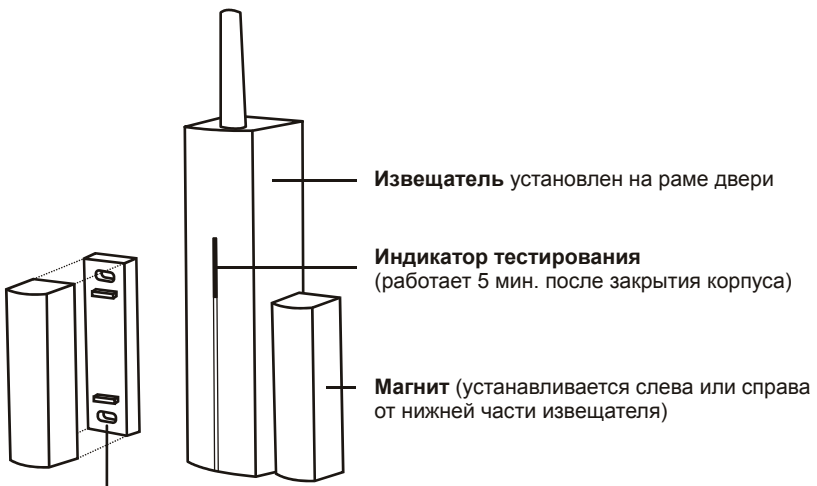
## Считыватель RFID чипов AZ-10D

Служит для постановки и снятия с охраны. Обычно устанавливается у входной двери.



## Извещатель открывания двери AZ-10M

Предназначен для обнаружения открывания двери.



**Подложки магнита** (применяют при установке на металлические конструкции для исключения шунтирования магнитного поля)



### Извещатель движения AZ-10P

Предназначен для обнаружения движения человека

**Индикатор тестирования**  
(работает 5 мин. после закрытия корпуса)



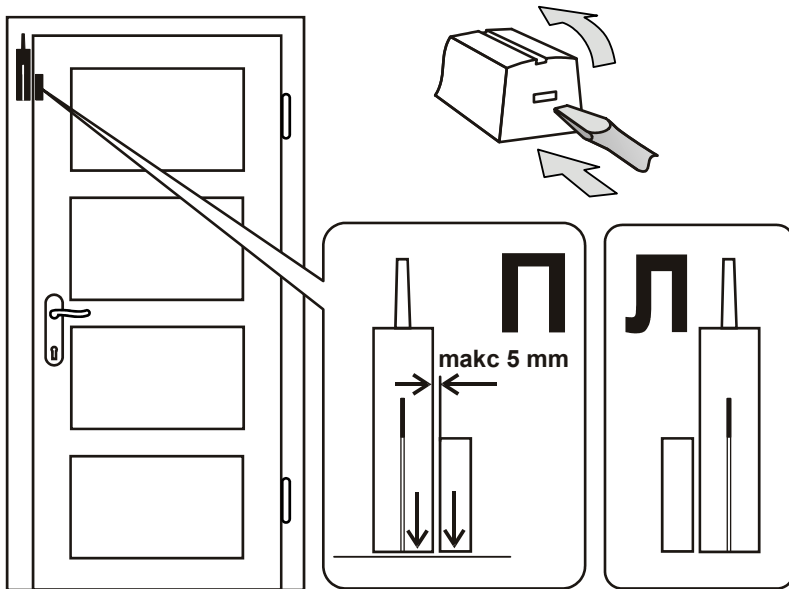


## Установка

Сначала извещатели прикрепите временно с помощью двусторонней липкой ленты. Крепить винтами можно только после проверки связи. Если поверхность гладкая и плотная, то можно крепить извещатели только липкой лентой.

**Расстояние между извещателями и коммуникатором не должно превышать 20 м.**  
Примечание: радиосигнал могут экранировать металлические предметы, мокрые стены, и несущие конструкции стен и потолков и т.п..

### Установка извещателя открывания двери

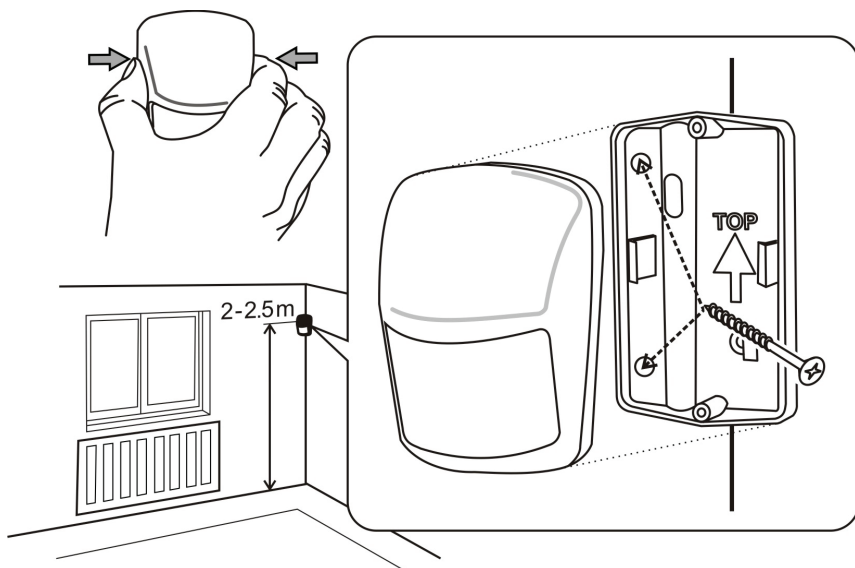


- Прикрепите извещатель антенной вверх к раме двери (неподвижной части).
- Прикрепите магнит к двери (если она стальная, примените пластиковые подложки).
- При закрытой двери магнит должен почти касаться нижней части датчика (слева или справа).
- Подключите батареи (оставьте внутренние переключатели в позиции 1 DEL и 2 MG EN).
- Закройте датчик (пружина его температурного контакта должна быть сжата).
- При открывании двери индикатор датчика должен вспыхнуть. Режим тестирования длится 5 минут, а затем индикатор выключится. Повторно режим тестирования можно запустить, открыв и закрыв корпус датчика.





## Установка извещателя движения



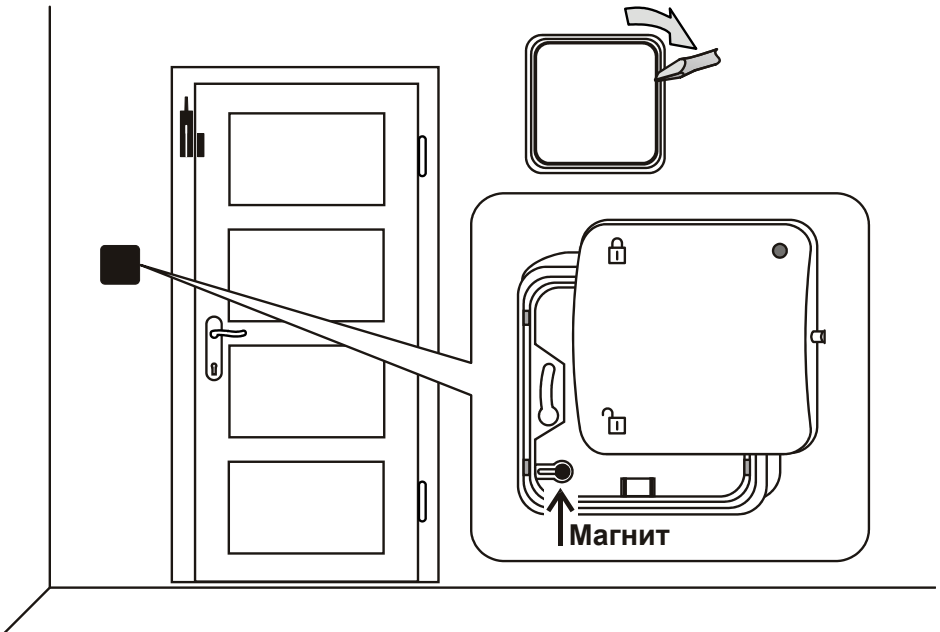
- Установите датчик в углу (в направлении от окна в комнату), на высоте 2 - 2.5 м от пола. Датчик обеспечивает зону покрытия до 10 x 10 м\*.
- Держатель датчика закрепите за скошенные грани так, чтобы линза датчика была направлена по диагонали комнаты (стрелка на держателе должна указывать вверх).
- Откройте корпус датчика (сжав его бока поперек корпуса).
- Подключите батареи (оставьте внутренние переключатели в позиции 1 STANDARD и 2 DELAY).
- Закройте датчик и насадите его на держатель.
- Дождитесь погасания его индикатора (выхода в рабочий режим) и проверьте реакцию датчика на движение человека.
- Обнаружение движения индицируется вспышкой. Режим тестирования длится 5 минут, а затем индикатор выключится. Повторно режим тестирования можно запустить, открыв и закрыв корпус датчика.

### Советы и пояснения

- \*) Датчик должен иметь неограниченный обзор комнаты. Для исключения ложных тревог:
- не ставьте его напротив радиаторов или других отопителей над которыми висят шторы.
  - не направляйте его в сторону окон.
  - не ставьте его около открытых окон, дверей или вентиляторов (может реагировать на сквозняки).
  - в зоне охраны не должно быть объектов или животных с температурой около 36 °С (домашние животные, грызуны, теплый воздух от электрических приборов, решетки радиатора и т.д.).

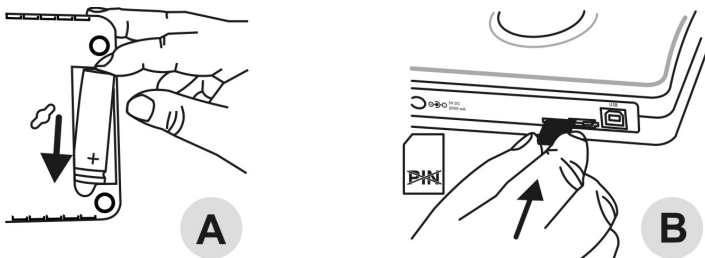


## Установка считывателя RFID чипов



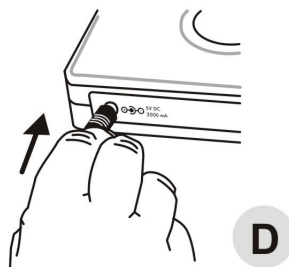
- Установите считыватель чипов возле двери (металлический магнит должен быть в нижнем левом углу его задней части корпуса). Если считыватель устанавливается на утопленную стандартную электромонтажную коробку, переставьте магнит на верхнюю монтажную рамку считывателя.
- Подключите батареи и закройте считыватель (индикатором вверх).
- Проверьте его работоспособность после включения коммуникатора.

## Первое включение коммуникатора

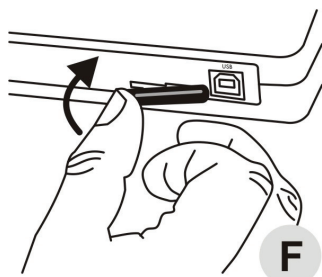
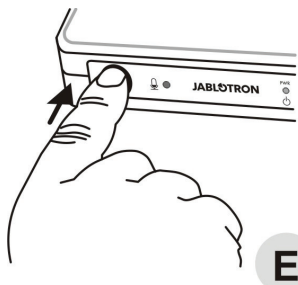


1. Найдите скрытое место для установки AZOR неподалеку от розетки.
2. Вставьте резервный аккумулятор в отсек питания и закройте его крышу (A).

3. В своем телефоне проверьте работоспособность SIM карты, которая будет применена в AZOR. У карты нужно отключить запрос PIN - кода и в месте установки коммуникатора должен быть хороший уровень сигнала GSM сети.
4. Вставьте SIM карту в коммуникатор (B).



5. Зафиксируйте SIM карту защелкой в направлении указанном стрелкой (C).
6. Подключите сетевой адаптер (D).



7. Подержите нажатой около 2 секунд кнопку (E) коммуникатора (загорятся индикаторы AZOR).
8. Дождитесь, пока на всех трех индикаторах будет зеленый свет.
9. Если в течение 2-х минут свечение всех индикаторов не стало зеленым, проверьте что сигнализирует AZOR (см. описание индикации выше).
10. После завершения установки коммуникатора закройте его SIM карту пластиковой крышкой (F) для защиты от ее извлечения.



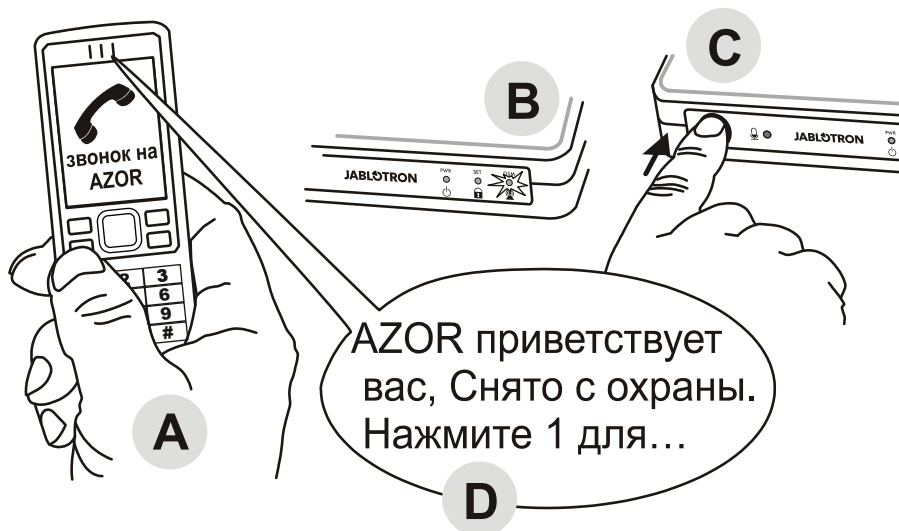
## Установка коммуникатора и его антенны

- Коммуникатор нужно установить в скрытном месте. Вблизи должна быть сетевая розетка для подключения прилагаемого сетевого адаптера.
- Если световая индикация на передней панели коммуникатора нежелательна (так как может выдать месторасположение) –ее можно отключить через программу A-Link. Индикация отключится через 15 минут. Коротким нажатием на кнопку индикация восстановится на 15 минут. В случае проблемы с питанием индикатор светится всегда.
- Вблизи коммуникатора не должно быть других устройств (напр. аудио система, кабели антен) которые могут создать помехи для GSM передатчика коммуникатора.
- Для разметки отверстий крепления AZORa к стене, в конце этого руководства есть шаблон. Винты должны немного выступать так, что бы корпус можно было насадить на головки винтов и закрепить, сместив его в сторону под углом.

## Датчик темпера

Коммуникатор имеет на задней стенке корпуса чувствительный контакт темпера (пластиковый штырек). При снятии коммуникатора с места крепления он активируется, и система передает сообщение пользователям или на ПЦО (если это предусмотрено) о нарушении темпера (т.е. о несанкционированном вмешательстве).

## Регистрация телефона



- Коммуникатор должен быть включен, а все его индикаторы должны светиться зеленым цветом.
- Позвоните на AZOR (номер его SIM карты) с телефона (A)
- Как только начнет мигать красный индикатор GSM (B), кратко нажмите кнопку коммуникатора (C).
- GSM индикатор должен подтвердить прием вызова миганием синего индикатора.
- AZOR затем, воспроизведет в телефоне голосовое меню (D).
- Проверьте функции меню и завершите звонок.
- Для повторного входа в меню, позвонить на AZOR еще раз (с того же телефона).

### Советы и пояснения

- Зарегистрировать можно только телефон номер, которого не скрыт.
- Для регистрации телефона, AZOR нужно снять с охраны.
- Вышеописанным способом можно зарегистрировать только телефон первого пользователя.
- Таким же способом, можно заменить номер телефона первого пользователя на другой. Первоначально назначенный номер телефона удаляется (AZOR отправит SMS-оповещение - в том числе и номер вновь зарегистрированного телефона).
- На основе кода страны при звонке с вашего телефона AZOR автоматически установит язык.
- Настройки телефонов других пользователей и их блокировки, см. в разделе Настройка.



## Проверка связи



- Позвоните на AZOR с зарегистрированного телефона (А).
- В голосовом меню (В) нажмите 9 (С).
- Включится режим тестирования компонентов.
- Последовательно активируйте датчики и считыватель чипов (D).
  - Датчик движения проверьте, открыв и закрыв его корпус.
  - Датчик двери проверьте, открыв и закрыв его корпус.
  - Датчик дыма проверьте, нажав на нем кнопку.
  - Считыватель чипов активируйте, нажав кнопку СНЯТЬ.
- Активацию датчиков AZOR должен подтвердить голосовым сообщением на телефоны пользователей.
- Закончите тестирование, завершив звонок («повесьте трубку») или нажатием #.

### Советы и пояснения

- Тестирование возможно только когда AZOR снят с охраны
- Если AZOR не подтверждает активацию устройства голосовым сообщением, то проверьте:
  - правильно ли установлена батарея в устройстве;
  - не препятствует ли радиосвязи металлический предмет
  - не слишком ли велико расстояние между устройством и коммуникатором (попробуйте изменить место установки);
  - правильно ли зарегистрировано устройство (подключив компьютер и проверив код регистрации);
  - в режиме тестирования нельзя поставить на охрану систему и вызвать тревогу.

Azor регулярно проверяет связь между с извещателями и RFID считывателем. При потере связи пользователю высылается отчет и информация записывается в память событий. В этих случаях необходимо проверить батарейки устройства или уровень сигнала (вызванного изменениями в помещении).



## Управление

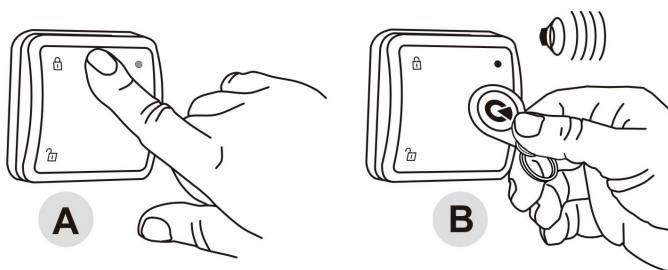
Следующее описание относится к заводским настройкам AZOR. Однако можно настроить его поведение, как вы хотите - см. "Настройки".

В охраняемом помещении для управления AZOR-ом, как правило, используется **считыватель чипов**. Пользователи, чьи телефоны были зарегистрированы в системе, также могут управлять AZOR-ом с помощью голосового меню. Доступ к меню можно защитить персональным кодом доступа - см. "Настройки".

### Включение / выключение AZOR

AZOR можно включить/выключить, подержав нажатой кнопку коммуникатора. О своем включении/выключении AZOR передает сообщение (на ПЦО, а также в виде SMS).

### Постановка на охрану



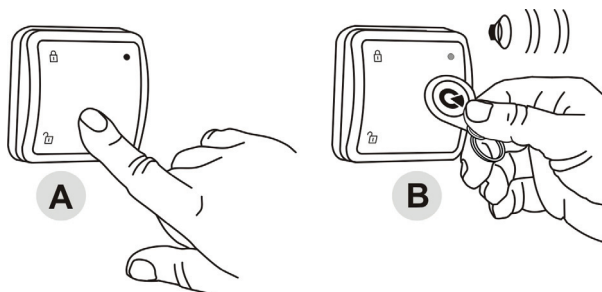
- Нажмите кнопку ПОСТАНОВКА считывателя (A) и приложите чип (B).
- Загорится красный индикатор считывателя и начнется отсчет 1 минуты задержки на выход, в течение которой датчики с задержкой не могут вызвать тревогу.
- Активация датчиков в течение этого времени не вызывает тревогу.
- Постановку на охрану AZOR подтверждает длительным звуковым сигналом.

### Советы и пояснения

- Систему можно поставить на охрану также и через голосовое меню телефона.
- Можно установить иную задержку на выход (см. "Настройки").
- Если нажать кнопку считывателя в состоянии после постановки на охрану, свечение его индикатора будет красным.
- Если система стоит на охране и активирован датчик, включится тревога. Но, сначала будет запущена задержка на вход 30 сек. в течении которой пользователь может снять систему с охраны (можно установить другую задержку или для отдельных датчиков можно установить мгновенную реакцию- см. Настройки).
- При несанкционированных манипуляциях с любыми компонентами находящейся в охране системы активируется тревоги темпера.
- Если для пользователя включена передача SMS при постановке системы, ему не будет передано сообщение при постановке своим чипом или брелком. Чип доступа, помеченный цветной меткой предназначен для пользователя, телефон которого был зарегистрирован первым. Не будет сообщаться и постановка, отмененная в течение задержки на выход. Этим ограничивается количество ненужных SMS сообщений, если при выходе вы что-то забыли и вынуждены вернуться.



## Снятие с охраны



Нажмите кнопку СНЯТЬ считывателя (А) и приложите чип (В)  
Зеленое свечение индикатора считывателя подтвердит снятие (2 звуковых сигнала).

### Советы и пояснения

- Систему можно снять с охраны также и через голосовое меню телефона.
- Если датчик активирован до снятия с охраны (например, при открытии двери) то звучит предупредительный звуковой сигнал, а затем AZOR молча ждет снятия с охраны в течение 30 сек. Если система не будет снята с охраны за это время, включается тревога.
- Если нажать кнопку считывателя чипов, в состоянии снято с охраны, свечение его индикатора будет зеленым.
- Если при снятии с охраны прозвучало 3 звуковых сигнала, то значит, за время вашего отсутствия были тревоги.
- В случае несанкционированных действий с некоторыми компонентами системы в снятом с охраны состоянии звучит предупреждающий сигнал и отправляется SMS о несанкционированных действиях. SMS сообщение отправляется только при первом случае несанкционированных действий с компонентом.
- Если для пользователя включена передача SMS при снятии системы, сообщение ему не будет передано, если он сам снял систему с охраны. Чип доступа, однако, должен соответствовать пользователю (т.е. его номеру телефона).

## Тревога

При тревоге, система сообщает на ПЦО немедленно \*. Одновременно включает сирену, посылает SMS сообщения о тревоге пользователям, а затем звонит пользователям.

**Тревогу можно отменить**, нажав кнопку СНЯТЬ на считывателе и приложив чип, или с помощью телефона и голосового меню.

### Советы и пояснения

- Если сигнал тревоги принят, то AZOR уже не звонит другим пользователям. Если никто не примет сигнал тревоги, AZOR пытается обзвонить всех пользователей еще раз.
- Если тревога не отменена, сирена звучит 3 минуты, а затем отключится. AZOR продолжит охрану.
- Если один и тот же датчик вызывает тревогу 3 раза подряд (например, если забыли закрыть окно, и ветер колышет занавес перед датчиком), такой датчик будет обойден, а другие датчики продолжат охрану. Обход датчика будет отменен при снятии с охраны.
- Тревога Темпера (НСД - несанкционированный доступ к датчику или коммуникатору) отправляется только один раз.
- Кроме сигнала тревоги, AZOR также отправляет SMS сообщения, если он выключен или при неисправности (напр., нет сети 220 В более 30 минут, разряд батареи датчика и т.п.).

\* Если предусмотрена передача на ПЦО





## Прослушивание

С телефона через голосовое меню можно включить прослушивание. В течение трех минут вы можете прослушивать, что происходит в охраняемом помещении.

### **Советы и пояснения**

- Не производите проверку прослушивания, находясь в том же помещении, где установлен коммуникатор. Велика вероятность возникновения громкой акустической обратной связи между телефоном и микрофоном AZOR (его чувствительность весьма велика).
- При прослушивании можно только слушать помещение, но нельзя с ним говорить.
- Если при прослушивании возникнет тревога, прослушивание автоматически прекращается.
- Если прослушивание начато во время тревоги, сирена блокируется, а сообщения будут отосланы после завершения вашего звонка.

## Информационные SMS

В голосовом меню можно запросить отправку SMS отчетов. Это сообщение содержит:

1. текущее состояние AZOR
2. последнее событие, сохраненное в памяти (например, кто поставил систему на охрану, какая была тревога, и т.д.)
3. состояние сетевого питания
4. состояние резервного аккумулятора коммуникатора
5. уровень GSM сигнала в процентах
6. время работы системы с момента последнего включения
7. заводской (серийный) номер AZOR

### **Советы и пояснения**


- Если оператор GSM сети обеспечивает функцию точного времени, SMS содержит также и время. Внутренние часы AZOR также можно установить с подключенного ПК - см. "Настройки".



## Настройки

Свойства AZORa можно настроить с помощью компьютера с MS Windows XP или выше.

### Подключение компьютера

Подключите AZOR USB кабелем к компьютеру. Если по истечении некоторого времени после подключения программа настройки не запустится автоматически, найдите USB диск с именем AZOR-USB запустите находящийся на нем файл A-Link (кликнув на иконку ). Программа установки A-Link имеет встроенные подсказки.

Опции программы разбиты на отдельные вкладки, где можно заполнить отдельные элементы настроек, имена пользователей и номера телефонов, зарегистрировать датчиков по коду, установить свойства коммуникатора и т. д.

Нажатие кнопки **Сохранить** запишет изменения во вкладке (выделены синим) в систему AZOR.

А если нажать кнопку **Отмена**, изменения во вкладке не будут записаны, и будут действовать прежние настройки.

### Советы и пояснения

- При первом подключении AZORa компьютеру требуется дополнительное время (до нескольких минут) для установки USB связи. После установки соединения, на компьютере появится USB диск с именем Azor-USB. В последствии соединения будут происходить значительно быстрее.
- Если AZOR подключен на ПЦО, доступ к странице настроек можно заблокировать. В таком случае для изменения настроек обратитесь за помощью к работнику ПЦО.
- Если настройки в окне Настройки защищены кодом, AZOR будет требовать ввод кода при каждом подключении к нему компьютера.

### Обновление заводской прошивки (firmware update)

С помощью компьютера в AZOR можно загрузить новые версии прошивки. Файл, содержащий прошивку можно загрузить с сайта производителя. Откройте файл, используя опции Control panel и Firmware upgrade в меню A-Link. Дождитесь завершения процедуры установки. В подтверждение установки новой прошивки все индикаторы коммуникатора должны на некоторое время загореться красным цветом. После завершения установки и перезапуска коммуникатора, (его выключения и затем включения) AZOR будет вести себя в соответствии с новой прошивкой.

### Советы и пояснения

- Перед установкой новой версии прошивки внимательно прочитайте её описание и убедитесь, что ваша версия изделия совместима с новой прошивкой. Рекомендуется сделать резервную копию настроек с помощью опции Экспортировать.
- При установке новой версии прошивки у коммуникатора должен быть подключен сетевой адаптер и резервный аккумулятор. При сбое питания во время обновления прошивки имеется риск необратимых повреждений.
- После установки новой прошивки, проверьте её настройки на вашем компьютере (на разных версиях программы A-Link настройки могут выглядеть иначе). Нужно также тщательно проверить все функции системы.



## Расширение системы

Отдельно приобретенные компоненты можно зарегистрировать в AZOR с помощью кода регистрации. Код имеет 10 цифр следующего формата: 123-4567-890. Регистрация (или удаление) производится с помощью компьютера. Код регистрации нужно вписать в закладке Серийный номер на странице Детекторы. Если регистрационный код неизвестен (например, повреждена наклейка), используйте A-Link. Выберите позицию для регистрации и нажмите на вкладку Регистрацию (Enrollment). После чего вставьте батарейку в устройство. В случае успешной регистрации – на позиции отобразится регистрационный код устройства.

### Чип доступа AZ-10T

На новом чипе есть наклейка с кодом регистрации. Если код чипа стерся, и его уже нельзя прочесть, то его можно зарегистрировать, используя считыватель чипов и программу A-link. Выберите позицию номера чипа (Tag reader) в окне Пользователя и нажмите на вкладку Регистрацию (Enroll). Регистрация производится нажатием Постановка (SET) на AT-10D считывателе и поднесением RFID чипа. В случае успешной регистрации – на позиции отобразится регистрационный код устройства.

Примечание: В AZORe применены специальные защищенные чипы. Другие чипы доступа в нем зарегистрировать невозможно.

### Извещатель открывания двери AZ-10M

Кроме обнаружения открывания дверей и окон, извещатель может, напр., обнаруживать движение и т.п. Можно к нему подключить и внешний датчик.

#### Клеммы:

**INPUT** предназначена для подключения внешних охранных датчиков. При отключении от клеммы GROUND посылает сигнал тревоги (такой же, как при открывании двери).

**TAMPER** предназначена для подключения внешних теперных датчиков (контактов НСД). При отключении от клеммы GROUND посылает сигнал нарушения темпера (такой же, как при открывании корпуса извещателя).

**GROUND** общая клемма. Если клеммы INPUT или TAMPER не применяются, то они должны быть постоянно подключены к этой клемме.

#### Внутренние переключатели:

1 **DEL** датчик обеспечивает задержку на вход\*

**INST** датчик **не имеет** задержки на вход\*

2 **MG EN** встроенный магнитный сенсор включен

**MG DIS** встроенный магнитный сенсор выключен (передается только активация клеммы INPUT)

\*) действует, только если у извещателя установлена реакция “заводская настройка”

#### Сигнализация разряда батареи

При разряде батареи датчика AZOR посылает информационное сообщение. Кроме того, если при открывании двери индикатор датчика мигает (не будучи в режиме тестирования), значит, батарея разряжена.



## Извещатель движения AZ-10P

### Внутренние переключатели:

- HIGHER ANALYSIS** извещатель имеет повышенную устойчивость к ложным тревогам и замедленную реакцию  
**STANDARD ANALYSIS** извещатель имеет стандартную устойчивость к ложным тревогам и стандартную скорость реакции
- INSTANT REACTION** датчик **не имеет** задержки на вход\*  
**DELAY REACTION** датчик обеспечивает задержку на вход\*

\*) действует, только если у извещателя установлена реакция “заводская настройка” – см. Настройки

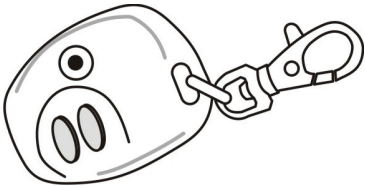
### Ограничение обнаружения частых движений

При нормальном применении для экономии энергии извещатель после обнаружения движения отключает сенсор на 1 минуту. Это исключает слишком частую передачу сигнала при интенсивном движении в охраняемом помещении.

### Сигнализация разряда батареи

При разряде батареи AZOR посылает информационное сообщение. Кроме того, при обнаружении движения индикатор датчика мигает (не будучи в режиме тестирования).

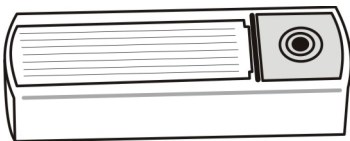
## Радиобрелок AZ-10R



Брелок применяется для постановки и снятия системы с охраны. Позволяет также подать сигнал тревоги паники – одновременным нажатием обеих кнопок. Функция тревоги паника включаемая – см. “Настройки”. Срок службы батареи брелка около 2 лет. Сигнал регистрации высылается при нажатии обеих кнопок одновременно в течение 3 секунд.

**Не применяйте брелок вблизи коммуникатора!**

## Кнопка дверного звонка AZ-10B



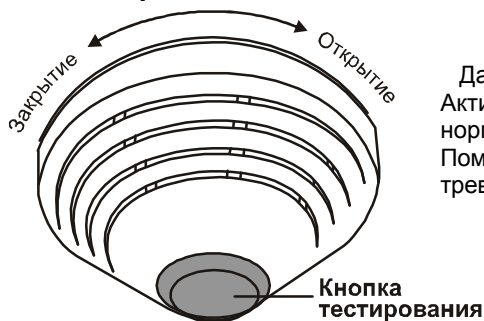
Можно зарегистрировать одну кнопку беспроводного дверного звонка (см. “Настройки”). Можно выбрать мелодию. Срок службы батареи кнопки около 1 года.

Кнопка должна быть защищена от дождя (в комплект поставки входит пластиковый козырек).

**Не применяйте кнопку вблизи коммуникатора!**



### Пожарный извещатель AZ-10S



Датчик сообщает об опасности пожара. Активируется при обнаружении дыма или в нормальном повышении температуры. Помимо отправки сообщения системе, при тревоге включает свою встроенную сирену.

Держатель датчика прикрепите к потолку

С помощью компьютера зарегистрируйте датчик в системе (см. Настройки)

Подключите батарею и закрепите датчик на держатель

Дождитесь, пока индикатор датчика погаснет (процесс калибровки)

Проверьте датчик – см. Проверка связи. Активируйте датчик, подержав нажатой его кнопку тестирования.

#### Советы и пояснения

- Датчик не установится на держатель, если не установлена его батарея.
- Датчик монтируйте на потолке в месте с хорошей циркуляцией воздуха (т.е. исключая углы, впадины, вершины наклонных потолков и т.д.).
- Если пространство (или потолок) разделено перегородками, которые препятствуют свободной циркуляции воздуха, в каждую секцию нужно установить свой датчик.
- Не ставьте датчик возле вентиляторов, нагревателей, вентиляционных отверстий или запыленных местах.
- Не рекомендуется ставить датчик вблизи кухонных плит, кипятильников или там, где присутствует пар.
- Для установки пожарных датчиков подходящим местом является потолок над лестницей в доме.
- Никогда не применяйте для проверки пожарных датчиков открытое пламя, для имитации пожара, используйте специальный аэрозоль, предназначенный для тестирования датчиков дыма.
- При тревоге, сирену можно отключить, подержав нажатой кнопку тестирования.
- Сирену датчика можно совсем отключить – разъединив разъем его кабеля (возле минуса батареи).
- Если в помещении при нормальной эксплуатации курят, то можно запрограммировать реагирование на дым, только когда AZOR поставлен на охрану – см. Настройки. В таком случае и сирену в датчике нужно отключить. Не забывайте проветривать помещение перед постановкой.
- Все перемычки в датчике должны быть отключены (разомкнуты).

#### Сигнализация разряда батареи

При разряде батареи датчика AZOR посылает информационное сообщение. Кроме того, датчик дыма каждые 45 сек. подает короткий световой и звуковой сигналы.



## Дополнительная информация

### Синхронизация времени с сетью GSM

AZOR имеет функцию автоматической подстройки внутренних часов по сети GSM. Время записывается в память событий и передается в информационных SMS.

Предупреждение: некоторые GSM сети не поддерживают сигналов точного времени. В таком случае нужно установить внутренние часы AZORa с компьютера через программу A-link. Если время не установлено, в SMS сообщениях время не будет указано.

### Принудительное разблокирование настроек

Если настройки AZORa заблокированы, а код доступа забыт, сделайте следующее:

1. Снимите AZOR с охраны
2. Отключите сетевой адаптер от коммуникатора.
3. Откройте отсек батареи и отключите ее.
4. Нажмите и удерживайте кнопку включения коммуникатора.
5. Подключите сетевой адаптер (держа нажатой кнопку).
6. Как только все индикаторы загорятся желтым цветом, отпустите кнопку.
7. Подключите обратно аккумулятор и закройте его крышку.
8. Ваш оригинальный код будет удален, и вы получите возможность доступа к Настройкам без ввода кода доступа.
9. После завершения настройки, вы можете установить новый код.

### Пересылка SMS сообщений

AZOR автоматически пересылает все полученные SMS-сообщения на первый номер телефона. Также отправляется SMS-сообщение на этот номер, когда превышен суточный предел отправленных SMS-сообщений.

## Технические характеристики

### Коммуникатор AZ-10K

<i>питание коммуникатора</i>	<i>= 5В 2.5А макс.</i>
<i>резервный аккумулятор</i>	<i>LI18650 = 3.7В / 2.2 Ач (типовой срок службы 5 лет)</i>
<i>количество пользователей</i>	<i>до 10 10 (каждый может иметь один RFID чип и брелок)</i>
<i>количество датчиков</i>	<i>до 10</i>
<i>количество считывателей чипов</i>	<i>1</i>
<i>количество кнопок дверного звонка</i>	<i>1</i>
<i>размеры, масса</i>	<i>165 x 120 x 40 мм</i>

### Считыватель чипов AZ-10D

<i>питание</i>	<i>2x AAA 1.5В / 1200 мАч щелочные батареи (срок службы около 1 года)</i>
<i>размеры, масса</i>	<i>80 x 80 x 30 мм</i>



## Дополнительная информация

### Извещатель движения AZ-10P

питание	2x AAA 1.5В / 1200 мАч щелочные батареи (срок службы около 1 года)
покрытие	угол обзора 120°, покрывает площадь 10 x 10 м
размеры, масса	65 x 95 x 60 мм

### Извещатель открывания двери AZ-10M

питание	2x AAA 1.5В / 1200 мАч щелочные батареи (срок службы около 1 года)
реакция	на удаление магнита на расстояние 20 мм
размеры, масса	32 x 145 x 25 мм + 15 x 55 x 55 мм

### Пожарный извещатель AZ-10S

питание	AA 1.5В / 1200 мАч щелочная батарея (срок службы около 1 года)
реакция	дым в помещении или температура выше 60 ... 70°C
размеры, масса	диаметр 125 x 65 мм

### Радиобрелок AZ-10R

питание	щелочная батарея L1016 6В (срок службы около 1 года)
размеры, масса	55 x 40 x 15 мм

### Кнопка дверного звонка AZ-10B

питание	щелочная батарея L1016 6В (срок службы около 1 года)
размеры, масса	55 x 40 x 15 мм

### Адаптер сетевого питания

Напряжение питающей сети	~110 - 230 В / 50 Гц, 0.2 А, класс защиты II;
напряжение на выходе	= 5 В, 3 А

### Общие характеристики для всех компонентов

Условия эксплуатации по EN 50131-1	нормальные, в помещениях
Диапазон рабочих температур	+ 5 ... +40 °С
Классификация	Grade 1 согласно EN 50131-1, EN 50131-3, EN 50131-6, EN 50131-5-3, EN 50131-2-2, EN 50131-2-6, EN 50134-2
Также соответствует	ETSI EN 300220, ETSI EN 300330, ETSI EN 301 419-1, EN 301 511, EN 50130-4, EN 55022, ETSI EN 301489-7, EN 60950-1
Условия применения согласно	ERC REC 70 03



# Проблемы и их устранение

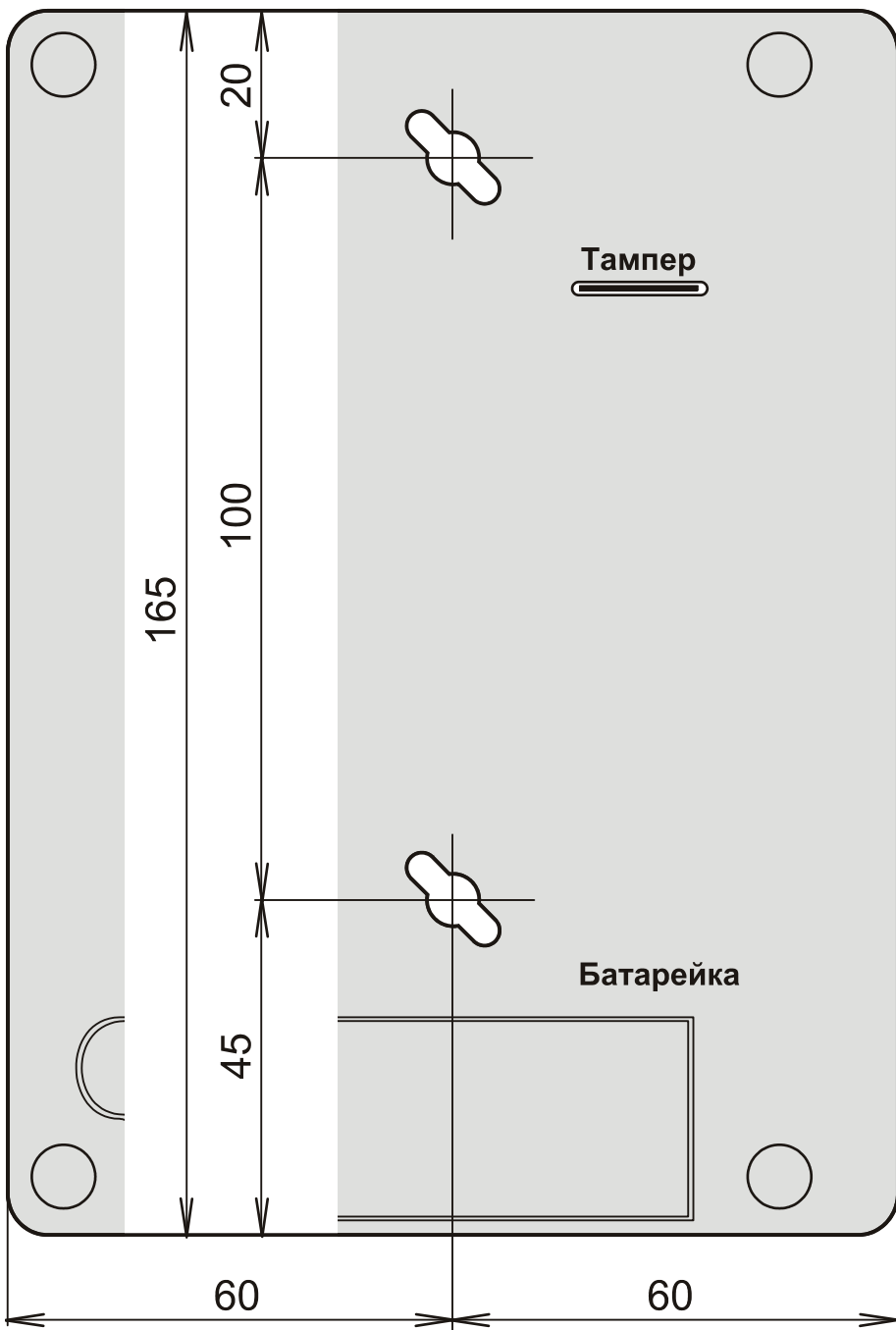
## Замена батарей

При разряде батареи любого датчика, AZOR отправит SMS сообщение, а также это оптически сигнализируется датчиком. При замене батарей AZOR нужно снять с охраны. При открывании корпуса датчика (или считывателя), AZOR выдаст короткий предупредительный звуковой сигнал и отправит SMS сообщение о несанкционированном доступе (нарушении темпера). Сирена, однако, не будет активирована.

SMS сообщение посылается только при первом открывании корпуса датчика. При последующих открываниях корпуса того же самого датчика, только прозвучит предупредительный сигнал. После замены батарей, проверьте работу датчика – см. раздел «Проверка связи».

Если система охраняется ПЦО, не меняйте батареи без предварительной консультации с оператором ПЦО.





## По вопросам продаж и поддержки обращайтесь:

Архангельск (8182)63-90-72  
Астана +7(7172)727-132  
Белгород (4722)40-23-64  
Брянск (4832)59-03-52  
Владивосток (423)249-28-31  
Волгоград (844)278-03-48  
Вологда (8172)26-41-59  
Воронеж (473)204-51-73  
Екатеринбург (343)384-55-89  
Иваново (4932)77-34-06  
Ижевск (3412)26-03-58  
Казань (843)206-01-48

Калининград (4012)72-03-81  
Калуга (4842)92-23-67  
Кемерово (3842)65-04-62  
Киров (8332)68-02-04  
Краснодар (861)203-40-90  
Красноярск (391)204-63-61  
Курск (4712)77-13-04  
Липецк (4742)52-20-81  
Магнитогорск (3519)55-03-13  
Москва (495)268-04-70  
Мурманск (8152)59-64-93  
Набережные Челны (8552)20-53-41

Нижний Новгород (831)429-08-12  
Новокузнецк (3843)20-46-81  
Новосибирск (383)227-86-73  
Орел (4862)44-53-42  
Оренбург (3532)37-68-04  
Пенза (8412)22-31-16  
Пермь (342)205-81-47  
Ростов-на-Дону (863)308-18-15  
Рязань (4912)46-61-64  
Самара (846)206-03-16  
Санкт-Петербург (812)309-46-40  
Саратов (845)249-38-78

Смоленск (4812)29-41-54  
Сочи (862)225-72-31  
Ставрополь (8652)20-65-13  
Тверь (4822)63-31-35  
Томск (3822)98-41-53  
Тула (4872)74-02-29  
Тюмень (3452)66-21-18  
Ульяновск (8422)24-23-59  
Уфа (347)229-48-12  
Челябинск (351)202-03-61  
Череповец (8202)49-02-64  
Ярославль (4852)69-52-93

сайт: [www.jablotron.nt-rt.ru](http://www.jablotron.nt-rt.ru) || эл. почта: [jnb@nt-rt.ru](mailto:jnb@nt-rt.ru)

---